



# Ministero delle Infrastrutture e dei Trasporti

DIPARTIMENTO PER I TRASPORTI, LA NAVIGAZIONE,  
GLI AFFARI GENERALI ED IL PERSONALE  
DIREZIONE GENERALE TERRITORIALE DEL NORD OVEST  
UMC/CPA/USTIF

Comunicazione Concernente :  
concerning :



## L'OMOLOGAZIONE

APPROVAL GRANTED

## L'ESTENSIONE

APPROVAL EXTENDED

## IL RIFIUTO DELL'OMOLOGAZIONE

APPROVAL REFUSED

## LA REVOCA DELL'OMOLOGAZIONE

APPROVAL WITHDRAWN

## LA CESSATA PRODUZIONE

PRODUCTION DEFINITELY DISCONTINUED

di un tipo di dispositivo **LUCE SPECIALE DI AVVERTIMENTO** in applicazione del Regolam. 65 Revisione 2-  
Emendamento 3 – Supplemento 10 alla serie originale di Emendamenti in vigore dal 10/10/2017

of a type of special warning lamp for motor vehicles, pursuant to Regulation No. 65 Revisione 2-Amendment 3-Supplement 10 of original series of Amendment  
in effect since 10/10/2017

No. Omologazione : **E3 – TA1 00 21207**

Est.//

Approval No :

Extension No

1. Luce speciale di avvertimento/rotante/stazionaria lampeggiante/direzionale lampeggiante/barra  
~~completa/mezza barra/ blu/ambra/rossa~~  
Special warning lamp / rotating / stationary flashing lamp / directional flashing lamp / complete bar/half bar/blue/ amber/red.
2. Luce speciale di avvertimento con un ~~e due~~ livello di intensità  
Special warning lamp has one/ two levels of intensity  
Luce speciale di avvertimento composta da ....//.....unità separate //  
Special warning lamp consists of ....//..... separate units //
3. Per le luci che hanno due livelli di intensità, indicare il sistema impiegato per ottenere un'intensità  
maggiore di giorno: //  
For special warning lamps having two levels of intensity, indicate the system used to obtain increased intensity at daytime : //
4. Sorgente di luce utilizzata:  
Used light source :
  - categoria del filamento della lampada : **H1**  
category of filament lamp
  - sorgente a scarica di gas : **S/NO.**  
gas discharge light source
  - LED** **S/NO.**  
LED yes/no
  - Modulo sorgente luminosa: **S/NO**  
Light source module: yes/no
  - Codice d'identificazione specifico per il modulo://  
Light source module specific identification code
5. Tensione nominale della luce di avvertimento: **12 V – 24 V**  
Rated voltage of special warning lamp
6. Marchio o definizione commerciale: **AJ.BA GF.10**  
Trade name or mark
7. Nome e indirizzo del produttore: **AJ.BA s.r.l. – Via Marconi 3 – Ospedaletto Lodigiano (LO)**  
Manufacturer's name and address
8. Se necessario, nome ed indirizzo del rappresentante del produttore: //  
If applicable, name and address of manufacturer's representative
9. Presentato per l'omologazione il **04/12/2019**  
Submitted for approval on
10. Servizio tecnico incaricato delle prove di omologazione: **CPA di Milano**  
Technical service responsible for approval tests
11. Data del verbale emesso da questo servizio: **13/12/2019**  
Date of report issued by that service
12. Numero del verbale emesso da questo servizio: **00886/MI19**  
Number of report issued by that service
13. L'omologazione è **accordata/rifiutata/estesa/ritirata**  
Approval granted/refused/extended/withdrawn
14. Motivo dell'estensione (se applicabile): //  
Reason(s) of extension (if applicable)
15. Luogo: **MILANO**  
Place
16. Data: **13/12/2019**  
Date
17. Firma: **Ing.Henry Del Greco**  
Signature
18. La lista di documenti depositata presso il Servizio Amministrativo che ha emesso l'omologazione è  
annessa a questo dossier e può essere ottenuta su richiesta.  
The list of documents filed with the administration service which has granted approval and available on request is annexed to this communication

HENRY DEL GRECO  
MINISTERO DELLE  
INFRASTRUTTURE E  
DEI TRASPORTI  
15.01.2020  
14:50:08 UTC



IL DIRETTORE  
**Ing.Henry Del Greco**

Al  
Ministero delle Infrastrutture e dei Trasporti  
DIPARTIMENTO PER I TRASPORTI TERRESTRI  
CENTRO PROVE AUTOVEICOLI di Milano

**SCHEDA INFORMATIVA N.2689/ST**  
**DISPOSITIVO SPECIALE DI AVVERTIMENTO**  
**Categoria TA classe 1**  
**Regolamento 65 UN ECE Emendamento 00**

Visa  
08/11/20  
Dott. Ing. Maddalena Bernardo

Marchio di fabbrica: **AJ.BA**  
Tipo: **GF.10**

Il dispositivo è costituito da una lente esterna arancio, un gruppo ottico e una base ed emette luce a 360°, quindi in categoria TA. Il dispositivo ha un solo livello di intensità luminosa (classe 1).

La sorgente luminosa è costituita da n. 1 lampada H1 55W per la versione 12V e H1 70 W per la versione 24V.

La base del dispositivo può essere:

- Base piana in >PP<  
oppure
- Base magnetica in >PP<  
oppure
- Base con asta rigida in >PP< o flessibile in gomma

Il gruppo ottico è composto da:

- Riflettore in PA66 alluminato girevole
- Motore/cinghia/puleggia
- Viti di fissaggio
- Cavi e contatti elettrici

La calotta esterna di colore ARANCIO è in >PC< ed è liscia tranne che per delle leggere righe estetiche

Il dispositivo è utilizzato su macchine operatrici, macchine agricole, veicoli speciali e specifici.  
Il dispositivo è corrispondente al Disegno N.2689 e la marcatura è stampigliata sulla calotta.

18/11/2019

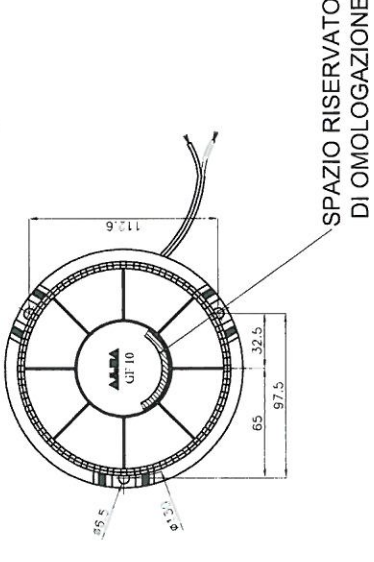
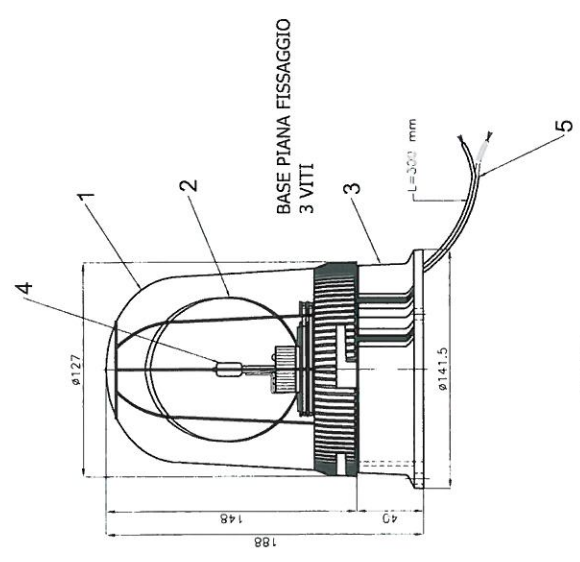
il Responsabile Tecnico

Spadetta Stefano

  
-----

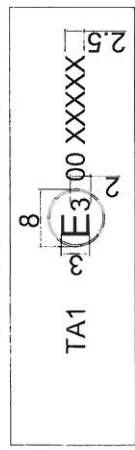
Codice: PRG. 10.MI  
 Descrizione: E310  
 Revisione: 01  
 Del: 10/11/2013  
 Pagina: 1 di 1

# DISEGNO TECNICO

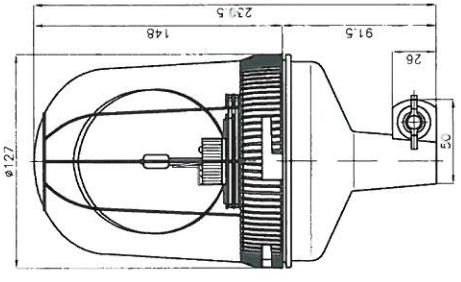
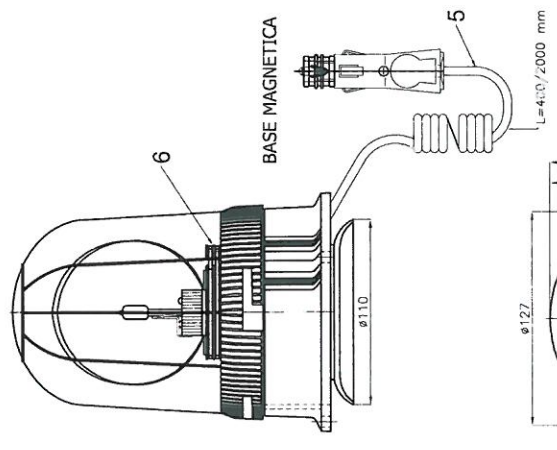


SPAZIO RISERVATO AL NUMERO DI OMOLOGAZIONE

Dettaglio marcature omologazione con quote



ELEMENTO	DESCRIZIONE	MATERIALE
1	Lente esterna arancio	PMMA arancio
2	Parabola girevole in pc cromata.	PC
3	Base in 3 versioni	PP
4	Lampada H1	12V-55W; 24V -70W
5	Cavo di alimentazione	
6	Motore/cinghia/puleggia	



VISA  
 09/11/20  
 Dott. Ing. Maddalena Bernardo

- Versione 1: 12V - 55W
- Versione 2: 24V - 70W

Omologazione secondo:  
 - ECE R65 emendamento 00

Rev.	Descrizione	Disegnatore	Approvazione	Data
	NUMERO DISEGNO: 2089	Disegnatore: C.B.	Approvazione: [Signature]	DATA: 15/11/2013
	CODICE ARTICOLO: GF.10			Formula A3 Foglio 1 di 1 Scala: 1:5
INDUSTRIA COMPONENTI E ACCESSORI PER VEICOLI INDUSTRIALI / TRICICOLI / AUTO		DESCRIZIONE: DISPOSITIVO SPECIALE DI AVVERTIMENTO OMOLOGAZIONE SECONDO R10 Em.5		Tratt.:
www.igba.it - info@igba.it		Il Responsabile Tecnico Stefano Spadetta		Volume: cc   Pagine: g